

5. Komisyonlarca; aplikasyon, ölçme, sınır köşe noktalarının zemin tesisleri yapılarak haritalarının düzenlenmesi işlemlerinin yapılması işinin, belirlenecek yöntemle yapılması planlanan alanların yer ve miktarını gösteren ilgili cetveller (Ek-1- Tespit ve Tahdit Program Cetveli, Ek-2 Tespit ve Tahdit Program Cetveli İcmali her yıl 20 Temmuz tarihinde Bakanlıkta bulundurulacaktır.

6. Yapılan çalışmalar ve gerçekleştirilen faaliyetler için her ay sonu (Örneğin 1-30 Ocak ayı içerisinde yapılan çalışmaların sonuçları en geç Şubatın ilk haftası içerisinde) ekte gönderilen cetveller Ek-3. Tespit Ve Tahdit Programı Gerçekleşme Cetveli, Ek-4. Tespit Ve Tahdit Program Gerçekleşme Cetveli İcmali) tanzim edilerek Bakanlıkta bulundurulacaktır.

7. Ek-1 ve Ek-3 her köy veya belediye için ayrı ayrı tanzim edilecektir.

8. Ek-2 ve Ek-4 nolu cetveller Ek-1 ve Ek-3 nolu cetvellerin icmali olacaktır.

9. Ölçme, aplikasyon ve harita yapımında Teknik Ekiplere yardımcı olmak üzere, kamu kurum ve kuruluşlarından oluşturulacak ekiplerle, Özel kurumlardan bu amaçla temin edilerek oluşturulacak ekiplere verilecek ücretlerin usul ve esasları ile miktar ve ödeme şekli Komisyonlarca belirlenecektir.

10. Mera Kanunu uygulamalarının daha sağlıklı olarak yürütülmesi için Proje ve İstatistik Şube Müdürünün bağlı olduğu İl Müdür yardımcısı koordinatör olarak görevlendirilecektir.

İlinizde, tespit ve tahdit faaliyetlerinin gerçekleştirilmesi için yukarıda belirlenen yöntemlerinden birini veya hepsini seçerek, 1999 yılı için tefrik edilen ödenek dikkate alınarak, programın yeniden değerlendirilmesi ve çalışmaların aksamadan yürütülmesi hususunu önemle rica ederim.

Dr Kemal SANDIK
Bakan a.
Genel Müdür

Ekler _____ :
Cetveller (Dört Adet)

Dağıtım: 80 İl Valiliğine (İl Müdürlüğü)

Tespit ve Tahdit Program Cetveli

EK-1

İlçe Zelde Mahalle Köy		Başlama Tarihi		Bitiş Tarihi			
	/...../.....	/...../.....			
Tespit ve Tahdit Alanları		Kadastro Gören	Kadastro Görmeyen		5/b Kapsamında		
		Yerlerde	Ölçme	Yerlerde	Harita	Çalışılacak Yerlerde	Harita
		Aplikasyon	Ölçme	Ölçme	Harita	Ölçme	Harita
Mera	Parsel Sayısı						
	Yüzölçümü						
Yaylak	Parsel Sayısı						
	Yüzölçümü						
Kışlak	Parsel Sayısı						
	Yüzölçümü						
Otlak	Parsel Sayısı						
	Yüzölçümü						
Çayır	Parsel Sayısı						
	Yüzölçümü						
TOPLAM	Parsel Sayısı						
	Yüzölçümü						

Not: Yüzölçümler Hektar olarak yazılacaktır.

Düzenleyen

Kontrol Eden

Onaylayan

Mera Birimi Sorumlusu

Proje ve İstatistik Şb. Md.

İl Müdürü

Tespit ve Tahdit Program Cetveli İcmali

EK-2

İlçe Sayısı Belde Sayısı Mahalle Sayısı Köy Sayısı		Başlama Tarihi		Bitiş Tarihi			
	/...../.....	/...../.....			
Tespit ve Tahdit Alanları		Kadastro Gören Yerlerde		Kadastro Görmeyen Yerlerde		5/b Kapsamında Çalışılacak Yerlerde	
		Aplikasyon	Ölçme	Ölçme	Harita	Ölçme	Harita
Mera	Parsel Sayısı						
	Yüzölçümü						
Meydan	Parsel Sayısı						
	Yüzölçümü						
Mevki	Parsel Sayısı						
	Yüzölçümü						
Mülk	Parsel Sayısı						
	Yüzölçümü						
Mülk	Parsel Sayısı						
	Yüzölçümü						
Mülk	Parsel Sayısı						
	Yüzölçümü						
Mülk	Parsel Sayısı						
	Yüzölçümü						

Not: Yüzölçümler Hektar olarak yazılacaktır.

Düzenleyen

Kontrol Eden

Onaylayan

Mera Birimi Sorumlusu

Proje ve İstatistik Şb. Md.

İl Müdürü

Tespit ve Tahdit Program Gerçekleşme Cetveli

EK-3

İlçe Belde Mahalle Köy		Başlama Tarihi	/...../.....			
		Bitiş Tarihi	/...../.....			
Tespit ve Tahdit Alanları		Kadastro Gören	Kadastro Görmeyen		5/b Kapsamında		
		Yerlerde	Yerlerde		Çalışılacak Yerlerde		
		Aplikasyon	Ölçme	Ölçme	Harita	Ölçme	Harita
Mera	Parsel Sayısı						
	Yüzölçümü						
Çaylak	Parsel Sayısı						
	Yüzölçümü						
Çiğlak	Parsel Sayısı						
	Yüzölçümü						
Çalpak	Parsel Sayısı						
	Yüzölçümü						
Çayır	Parsel Sayısı						
	Yüzölçümü						
ÇALIŞILAN	Parsel Sayısı						
	Yüzölçümü						
ÇALIŞILAN	Parsel Sayısı						
	Yüzölçümü						
ÇALIŞILAN	Parsel Sayısı						
	Yüzölçümü						
ÇALIŞILAN	Parsel Sayısı						
	Yüzölçümü						

Not: Yüzölçümler Hektar olarak yazılacaktır.

Düzenleyen

Kontrol Eden

Onaylayan

Mera Birimi Sorumlusu

Proje ve İstatistik Şb. Md.

İl Müdürü

Tespit ve Tahdit Program Gerçekleşme Cetveli İcmali

EK-4

İl		Başlama Tarihi	/...../.....			
İlçe Sayısı		Bitiş Tarihi	/...../.....			
Belde Sayısı							
Mahalle Sayısı							
Köy Sayısı							
Tespit ve Tahdit Alanları		Kadastro Gören	Kadastro Görmeyen		5/b Kapsamında		
		Yerlerde	Yerlerde		Çalışılacak Yerlerde		
		Aplikasyon	Ölçme	Ölçme	Harita	Ölçme	Harita
Mera	Parsel Sayısı						
	Yüzölçümü						
Yaylak	Parsel Sayısı						
	Yüzölçümü						
Çışlak	Parsel Sayısı						
	Yüzölçümü						
Otlak	Parsel Sayısı						
	Yüzölçümü						
Mazı	Parsel Sayısı						
	Yüzölçümü						
MÜLİK	Parsel Sayısı						
	Yüzölçümü						
Maden	Parsel Sayısı						
	Yüzölçümü						
Mülk Top.	Parsel Sayısı						
	Yüzölçümü						
MÜLİK	Parsel Sayısı						
	Yüzölçümü						

Not: Yüzölçümler Hektar olarak yazılacaktır.

Düzenleyen

Kontrol Eden

Onaylayan

Mera Birimi Sorumlusu

Proje ve İstatistik Şb. Md.

İl Müdürü

3083 sayılı Sulama Alanlarında Arazi Düzenlenmesine Dair Tarım Reformu Kanunu uyarınca belirlenen uygulama alanlarında 4342 sayılı Mera Kanununun 14 üncü maddesinin son fıkrasına göre ilgili mera komisyonunun Tarım ve Köyişleri Bakanlığından 3083 sayılı Kanunun uygulanmasını talep etmesi üzerine, meradan dönüştürülen parsellerin çiftçilere dağıtılması durumunda, bunların 3083 sayılı Kanun ile 4342 sayılı Kanun hükümlerinden hangisine göre borçlandırılacakları hususunda düşünülen duraksamanın giderilmesine yönelik istişari görüş istemine ilişkin Başbakanlığın 31.1.2001 günlü ve Kanunlar ve Kararlar Genel Müdürlüğü'nün 559 sayılı yazısına ekli Tarım ve Köyişleri Bakanlığı Hukuk Müşavirliğinin 19.1.2001 günlü ve 519 sayılı yazısında aynen:

" Bilindiği gibi Anayasamızın 44. Maddesinde "Devlet, toprağın verimli olarak işletilmesini korumak ve geliştirmek, erozyonla kaybedilmesini önlemek ve topraksız olan ve yeter toprağı bulunmayan çiftçilikle uğraşan köylüye toprak sağlamak amacıyla gerekli tedbirleri alır" hükmüne istinaden çıkarılan 3083 sayılı Sulama Alanlarında Arazi Düzenlenmesine Dair Tarım Reformu Kanunu 1 Aralık 1984 tarih ve 18592 sayılı Resmi Gazetede yayımlanarak yürürlüğe girmiştir.

3083 Sayılı kanunun Amaç ve Tanımlar başlığı altındaki I. maddenin b) fıkrasında "yeterli toprağı bulunmayan ve topraksız çiftçilerin zirai aile işletmeleri kurabilmeleri için Devletin mülkiyetinde bulunan topraklarla topraklandırılmalarını, desteklenmelerini, eğitilmelerini sağlamayı uygulayıcı kuruluşa görev olarak vermiştir.

Kanunun 3. maddesine göre Bakanlar Kurulu Kararı ile uygulama alanları belirtilir.

Yine aynı kanunun 4. maddesine göre Uygulama Alanlarında a) Devletin hüküm ve tasarrufu veya özel mülkiyetinde olup kamu hizmetlerinde kullanılmak üzere tahsis edilmemiş arazi uygulama kararının Resmi Gazetede yayımı ile.

b) Gerçek veya özel hukuk tüzel kişilerinin mülkiyetinde bulunan arazi ve diğer gayri menkuller kamulaştırma ile uygulayıcı kuruluşun tasarrufuna geçer.

Anayasa'nın 45. maddesine istinaden çıkarılan 4342 sayılı Mera Kanunu'nun 14. maddesinde "Tahsis amacı değiştirilmedikçe, mera, yaylak ve kışlaktan bu kanunda gösterilenden başka şekilde yararlanılmaz" dendiikten sonra mera arazisinin tahsis amacının değiştirilebileceği yerler tadadi olarak belirtilmiştir. Aynı maddenin son fıkrasında "Komisyon gerektiğinde 3083 sayılı Sulama Alanlarında Arazi Düzenlenmesine Dair Tarım Reformu Kanununun uygulanmasını Bakanlıktan talep edebilir" hükmü yer almaktadır.

4342 Sayılı Mera Kanunu'nun yürürlüğe girmesinden önce Tarım Reformu Genel Müdürlüğü tarafından Uygulama Alanlarında az topraklı veya topraksız çiftçilere aile işletmeleri kurabilmeleri için dağıtılmak üzere ihtiyaç fazlası

listeleri hazırlanmış tescilleri yapılacağı sırada 4342 sayılı Mera Kanununun yürürlüğe girmesiyle dağıtım çalışmaları durdurulmuştur.

Mera Kanununun 14. maddesinin son fıkrasına göre mera komisyonunun Bakanlıktan 3083 sayılı kanunun uygulanmasını talep etmesi üzerine meradan dönüştürülen parsellerin hak sahibi çiftçilere (az topraklı veya topraksız çiftçilere) dağıtılması ön görülmüş ancak topraklandırılacak çiftçilerin 3083 sayılı Kanunun 9. maddesine göre mi borçlandırılacakları yoksa 4342 sayılı Mera Kanununun 30. maddesine göre mi bedel ödeyecekleri veya her ikisini birden mi ödeme durumunda kalacakları hususu problem olarak ortaya çıkmıştır.

3083 sayılı Kanun'unun Borçlandırma başlığı altındaki 9. maddesi "Bu Kanuna göre tarım toprağının dağıtımdan faydalananlar ile yerleşime tabi tutulanlar, iktisap tarihinde mülkiyetini iktisap ettikleri tarım toprağının ve mevcutsa üzerindeki diğer gayri menkullerin tespit edilen rayiç bedel üzerinden uygulayıcı kuruluşa borçlanırlar. Borçlandırmak suretiyle verilen tarım toprakları, sahiplerinin adına tapuya tescil edilir.

Borçlar, borçlandırmadan sonra gelen dördüncü yılın ocak ayını takip eden ve uygulayıcı kuruluş tarafından hasat dönemleri dikkate alınarak tespit edilecek aylardan başlamak üzere, on yılda ve on eşit taksitte faizsiz olarak ödenir. Borçlandırma esas ve usulleri yönetmelikle düzenlenir" denmektedir.

Görüldüğü gibi bu hüküm esas alınarak topraklandırılan çiftçi dört yıl ödemesiz, on yılda on eşit taksitte faizsiz olarak ödemede bulunacaktır.

Yukarıda belirtilen Anayasa hükmü ve 3083 sayılı Kanun'un amacına uygun olarak ekonomik gücü olmayan topraksız çiftçi desteklenmekte ve korunmaktadır.

Eğer 4342 sayılı Mera Kanun'un 30. maddesine göre topraklandırılan çiftçilerden 20 yıllık gelir esas alınarak komisyonca tespit edilecek miktarda ot parası adı altında ücret alınacak olursa topraksız çiftçinin ödeme gücüyle kıyaslanmayacak bir meblağ ortaya çıkmaktadır.

Bir örnek vermek gerekirse Polatlı ilçesi İçciler Köyünde 4827 dekar arazinin 20 yıllık ot bedeli 2000 yılı fiyatlarıyla 135.156.000.000. lira tutmaktadır. Bu ise bölgede arazi alım satımı rayiç bedelinin üstünde bir rakamdır.

Aynı köyde dağıtım için hazırlanan 27.430 dekarlık alanın proje maliyet toplamı 2000 yılı birim fiyatlarına göre 33.378.671.313. liradır. Mera Yönetmeliğinin tahsil edilecek bedeller başlığı altındaki 5.maddesinde "Kanun'un 14. maddesinin birinci fıkrasının (a), (b), (c), (d) alt bentleri kapsamında tahsis amacı değiştirilen alanlar 20 yıllık gelir esas alınarak komisyonca tespit edilecek ücret, tahsis amacının değiştirilmesinden sonra peşin olarak ruhsat sahibinden tahsil edilir" hükmü yer almaktadır. Buna göre 20 yıllık gelir

Komisyunun Bakanlıktan 3083 sayılı Kanun'un uygulanmasını talep etmesi üzerine topraklandırılan çiftçilerden ot parası alınıp alınmaması tereddüt konusudur.

4342 sayılı Kanun'un 30. maddesinin 6. bendinde tahsis amacının değiştirilmesi talebinde bulunan gerçek ve tüzel kişilerden ot parası isteneceği hükmü getirilmiştir. Oysa 3083 sayılı Kanun ve Anayasaya göre devletin topraksız çiftçiyi topraklandırması Kanun hükmü gereğidir. Sosyal içerikli bir Kanun olan 3083 sayılı Kanun'un uygulanması komisyonca istendiği ve Bakanlıkça da uygun görüldüğü takdirde bu Kanun'un 9. maddesinde ön görülen usul ve esaslar dikkate alınarak bedel tahsil edilmelidir. 4342 sayılı Kanun'un 30. maddesi, topraksız çiftçiyi topraklandırma söz konusu olduğu zaman uygulanmamalıdır. Çünkü mera arazisinin Mera Kanununun'un 14. maddesinin a, b, c ve d bentlerinde olduğu gibi tahsis amacının değiştirilmesinin topraksız çiftçi talep etmemekte Devlet bizzat kendisi topraksız çiftçiyi korumak ve geliştirmek için arazi vermekte kalkınması için ayrıca desteklemektedir.

Yukarıda bahsedildiği gibi Anayasanın 44. maddesi ve buna dayanılarak çıkartılan 3083 sayılı Kanun topraksız çiftçinin topraklandırılmasını Devlete görev olarak vermiştir. Devlet bu görevi yerine getirirken topraksız çiftçiye azami kolaylığı göstermek ve onun ekonomik gücünü göz önünde bulundurarak vereceği toprağın bedelini istemek durumundadır. Aksi halde topraksız çiftçinin topraklandırılması mümkün olmaz. Mera Kanunu'na göre ot parası adı altında 20 yıllık esas alınarak komisyonca tespit edilecek miktarda ücret peşin olarak alınmak istenirse bu takdir topraksız çiftçinin topraklandırılması amacına uygun düşmez.

Ancak, Anayasanın 45. maddesi de Devleti tarım arazileri ile çayır ve meraların amaç dışı kullanılmasını ve tahribini önlemek ile yükümlü kılmıştır.

Bu durumda Uygulama Alanlarında 4342 Sayılı Mera Kanun'un 14. maddesinin son fıkrasına göre Komisyunun Bakanlıktan uygulanmasını talep ettiği 3083 Sayılı Kanun'a göre topraksız çiftçiye dağıtılacak arazinin bedelinin:

a) 3083 sayılı Kanun'un 9. maddesine göre 4 yıl ödemesi on yıl ve on eşit taksitle ve faizsiz olarak mı tahsil edileceği,

b) Yoksa 4342 sayılı Mera Kanununun 30. maddesine göre meradan elde olunacak 20 yıllık gelir esas alınarak Komisyonca tespit edilecek miktardaki ücretin mi isteneceği,

c) Veya her ikisinin birden mi tahsil edileceği hususunda tereddüde düşüldüğünden konunun açıklığa kavuşturulması için Danıştay'ın mütalaasına ihtiyaç duyulmuştur.

Buna göre konunun 2575 Sayılı Kanun'un ilgili maddelerine istinaden

T.C.
D A N I Ő T A Y
Birinci Daire
Esas No: 2001/101
Karar No: 2001/160

Tapuda kiři veya vakıf adına kayıtlı, olan mera, yaylak veya kışlak vasfındaki taşınmazlar hakkında 4342 sayılı Mera Kanunu hükümlerinin uygulanıp uygulanamayacağı hususunda istişari görüş istemine ilişkin Başbakanlığın 20.7.2001 günlü, Kanunlar ve Kararlar Genel Müdürlüğü 3559 sayılı yazısına ekli Tarımsal Üretim ve Geliştirme Genel Müdürlüğünün 12.6.2001 günlü, 4697-6657 sayılı yazısında aynen:

"İlgi yazılar ile Bakanlığımıza diğer İl Tarım Müdürlüklerinden gönderilen yazılarda; vakıf adına veya özel mülkiyete konu olan ve şahıslar adına kayıtlı mera, yaylak ve kışlaklar konusunda; 4342 Sayılı Mera Kanunu uygulamaları sırasında, açıklığa kavuşturulması gereken bazı hususların bulunduğu belirtilmektedir. Bu hususlarla ilgili Bakanlığımız Hukuk Müşavirliği ile yazışmalar yapılmış, ancak bu görüşler doğrultusunda da, Mera Komisyonları ve İl Müdürlükleri tarafından uygulama sırasında tereddütlerin devam ettiği gözlenmiştir. Bilindiği üzere 4342 Sayılı Mera Kanunu'nun kapsam maddesinde (Madde 2); "Bu Kanun, mera, yaylak ve kışlak alanları ile umuma ait çayır ve otlak alanlarını kapsar" hükmü yer almaktadır. Bu kapsam içerisine, vakıf adına kayıtlı bulunan veya özel mülkiyete konu olan ve şahıslar adına kayıtlı mera, yaylak ve kışlakların girip girmediğinin, bu kapsam içerisinde değerlendirilme durumunda ise, bu değerlendirilme sınırlarının neler olacağıının belirlenmesi gerekmektedir. Aşağıda maddeler halinde belirtilen hususlara kesin bir açıklık getirilmesi, bu konudaki çalışmaların amacına uygun olarak yürütülebilmesi açısından faydalı olacaktır.

Tapu senetleri şahıslar adına düzenlenmiş özel mülkiyete konu mera vasıflı taşınmazlar ile vakıf adına kayıtlı olan mera, yaylak ve kışlaklarla ilgili olarak:

- 1- Mera Komisyonu ve Mera Teknik ekipleri tarafından yapılmakta olan tespit, tahdit ve tahsis çalışmaları sırasında bu alanların değerlendirmeye alınıp alınamayacağıının,
- 2- Bu alanlarla ilgili olarak, harita ve aplikasyon işlemlerinin Mera Kanunu kapsamında yaptırılıp, yaptırılmayacağıının,
- 3- Bu alanların amaç dışı kullanılması (tarla, bağ, bahçe v.b.) durumunda, bu durumun 4342 Sayılı Mera Kanunu kapsamında değerlendirilip, değerlendirilmeyeceği, değerlendirilecek ise bu konuda Kanun'un hangi hükümlerine göre işlem yapılacağıının,
- 4- Bu alanlarla ilgili yapılacak müracaatlara bağlı olarak alım, satım, ifraz ve tevhid işlemleri izin taleplerinin, Mera Komisyonlarıınca değerlendirilip değerlendirilemeyeceğinin, değerlendirilecekse bu konuda nasıl bir yol izleneceğinin,
- 5- Bu alanların 4342 Sayılı Mera Kanunu kapsamında değerlendirilmesi ve harita ve aplikasyon işlemlerinin tamamlanması durumunda, bu parsellerin özel sicile kaydının yaptırılıp yaptırılmayacağıının,

T.C.
DANIŞTAY
Birinci Daire
Esas No: 2001/101
Karar No: 2001/160

-2-

6- Bu alanlar konusunda tahsis amacı değişikliği işlemlerinin Mera Kanunu'nun 14 üncü maddesi kapsamında yapılıp yapılmayacağı, yapılabilecekse bu konuda nasıl bir yol izleneceğinin,

7- Vakıf adına tescil edilmiş mera vasfı ile kayıtlı arazilerin; mera tesbit, tahdit ve tahsis çalışmaları esnasında, bu arazilerin kanun kapsamında değerlendirilmesi durumunda, 4342 Sayılı Mera Kanunu'nun 5'inci maddesinin hangi bendi kapsamında değerlendirileceğinin ve bu alanların tahsislerinin; bulunduğu alan dikkate alınarak köy veya belde adına mı yoksa Vakıf adına mı yapılacağı, açıklığa kavuşturulması gerekmektedir.

Yukarıda belirtilen hususların açıklığa kavuşturulup, bu konulara netlik kazandırılmadan, Mera Komisyonu ve Teknik Ekiplerin yaptığı çalışmalarda aksamalara neden olunmakta, ihalelere çıkılmayarak bu alanlarda tesbit, tahdit ve tahsis işlemleri gecikmektedir.

Aciliyeti nedeniyle bir an önce Başkanlığınızca gerekli değerlendirmenin yapılıp, konunun, incelenerek görüş bildirilmek üzere Danıştay Başkanlığına intikalinin sağlanması ve sonucundan Genel Müdürlüğümüze bilgi verilmesi hususunda:

Bilgi ve gereğini önemle arz ederim." denilmektedir.

Dairemizce yapılan çağrı üzerine gelen Tarım ve Köyişleri Bakanlığı Hukuk Müşavirleri Ramazan İriboy ve Refi Ertürk, Daire Başkanı Zeki Arkaç, Şube Müdürü Nurperi Mortaş, Vakıflar Genel Müdürlüğü Avukatı Semra Yasal ile Tapu ve Kadastro Genel Müdürlüğü Tasarruf İşlemleri Daire Başkanı Mustafa Kaya'nın açıklamaları dinlendikten sonra konu incelenerek,

Gereği Görüşülüp Düşünüldü:

İstem, tapuda kişi veya vakıf adına kayıtlı olan mera, yaylak veya kışlak vasfındaki taşınmazlar hakkında 4342 sayılı Mera Kanunu hükümlerinin uygulanıp uygulanamayacağı hususunda düşünülen duraksamanın giderilmesine ilişkindir.

25.2.1998 günlü ve 4342 sayılı Mera Kanununun 1 inci maddesinde Kanunun amacı belirtildikten sonra 4 üncü maddesinde, mera, yaylak ve kışlakların kullanma hakkının bir veya birden çok köy veya belediyeye ait bulunduğu ve bu yerlerin Devletin hüküm ve tasarrufu altında olduğu, özel mülkiyete geçirilemeyeceği, amacı dışında kullanılmayacağı, zamanaşımının uygulanamayacağı, sınırlarının daraltılamayacağı, ancak kullanım hakkının kiralanabileceği, amaç dışı kullanılmak suretiyle vasıfları bozulan bu yerleri tekrar eski konumuna getirmek amacı ile yapılan masrafların sebebiyet verenlerden tahsil edileceği, 5 inci maddesinde, mera komisyonunca tespit edilecek ihtiyaca göre: a) Kadimden beri mera, yaylak ve kışlak olarak kullanılan yerler ile aynı amaçla kullanılmak

T.C.
DANIŞTAY
Birinci Daire
Esas No: 2001/101
Karar No: 2001/160

-3-

üzere köy veya belediyelere tahsis ya da terk edilen yerlerin, b) Devletin hüküm ve tasarrufunda veya Hazinesinin mülkiyetinde bulunan arazilerden etüt sonucu mera, yaylak ve kışlak olarak yararlanılabileceği anlaşılan yerlerin, c) Mera, yaylak ve kışlak olarak kullanılmak amacıyla kamulaştırılacak yerlerin, d) Tapu kayıtlarında mera, yaylak ve kışlak olarak görülen ve halen işgal edilen yerlerin mera, yaylak ve kışlak olarak köylere veya belediyelere tahsis edileceği hükme bağlanmıştır.

Diğer yandan, 7 Ramazan 1274 tarihli Kanunname-i Arazinin 24 üncü maddesinde, "Bir kariye veyahut üç beş kariye ahalisine mahsus olan kışlak ve yaylaklardan başka minelkadim müstakillen yaylak ve kışlak ittihaz kılınmış ve batapu müstakillen veya müştereken tasarruf oluna gelmiş olan mahallerin arazi mezruadan farkı olmayıp hakkında zikrolunan ve bundan sonra beyan olunacak muamele-i kanuniye bitemamiha icra kılınır ve şu iki nevi yaylak ve kışlağın sahiplerinden dahi tahammüllerine göre rüsumatı kışlakiye ve yaylakiye ahz olunur." denilmek suretiyle tapuda kayıtlı özel yaylak ve kışlakların varlığı kabul edilmiş, aynı Kanunnamenin 101 inci maddesinde de "Defterhanei amirede mukayyet olup bir kariye ahalisine müstakillen veyahut üç beş kariye ahalisine müştereken minelkadim mahsus olan yaylak ve kışlağın otundan ve suyundan yalnız kendilerine mahsus olan kariyeler ahalisi intifa eyleyip ecanipten bulunan diğer kura ahalisi intifa edemez. Ve bu makule yaylak ve kışlağın otundan ve suyundan intifa eden ahalden tahammüllerine göre canibi miri için rüsumatı yaylakiye ve kışlakiye alınır ve böyle ahaliye mahsus olan yaylak ve kışlaklar alınıp satılmaz. Ve tapu ile bir kimseye müstakillen tasarruf ettirilmez ve ahalinin rızası olmaksızın ziraat ve hareset dahi olunmaz." hükmü ile kamunun yararlanmasına bırakılan ve kişi adına tapuya kaydedilmeyecek olan yaylak ve kışlaklar tanımlanmış bulunmaktadır.

Yerleşik yargı kararlarında, Kanunname-i Arazinin, 1926 tarihinde yürürlüğe giren Medeni Kanunun düzenlenme yaptığı konulara ilişkin hükümlerinin yürürlükten kalktığı, ancak Medeni Kanunun mera, yaylak ve kışlaklarla ilgili açık hükümler öngörmemesi nedeniyle bu alanlara ilişkin hükümlerinin yürürlükte olduğu kabul edilmiş ve uygulama da 4342 sayılı Mera Kanununun yürürlüğe girdiği tarihe kadar bu doğrultuda devam etmiştir.

Daha önce çeşitli kanunlarla tahsis edilmiş veya kadimden beri kullanılmakta olan mera, yaylak, kışlak ve kamuya ait otlak ve çayırın tespiti, tahdidi ile köy veya belediye tüzelkişilikleri adına tahsislerinin yapılması amacıyla yürürlüğe konulmuş bulunan 4342 sayılı Mera Kanunu işe;36 ncı

4368 Sayılı Mera Kanunu'nun bazı maddelerinin değiştirilmesi hakkındaki kanunun 1 inci maddesinin birinci fıkrasının (a) bendine göre tahsis amacı değiştirilen alan/alanların, 4342 Sayılı Mera Kanununun 14 üncü maddesinin üçüncü fıkrasına göre eski vasıf ve kapasitesine getirilmesi sözleşmesidir.

4368 Sayılı Mera Kanununun bazı maddelerinin değiştirilmesi hakkındaki kanunun 1 inci maddesinin birinci fıkrasının (a) bendine göre Makamın tarih ve sayılı olurları ile tahsis amacı değiştirilerek ruhsat süresince tahsis amacı değiştirilen ve ruhsat bitim süre sonunda eski vasıf ve kapasitesine getirilecek alan/alanlar için aşağıda belirtilen sözleşme hükümleri uygulanır.

GENEL HÜKÜMLER BÖLÜM I

1-Eski Vasıf ve Kapasitesine Getirilecek Alanın Bulunduğu

İli :
İlçesi :
Köyü :
Mahallesi :
Mevkii :
Parsel No (Eski) :
Parsel No (Yeni) :

2- Özellikleri

a) Durum ve Sınıfı :
b) Otlatma Kapasitesi :
c) Topografyası :
d) Bitki Örtüsü :
Buğdaygiller ve Başlıcaları (%).....

Baklagiller ve Başlıcaları (%).....

3- Eski Vasıf ve Kapasitesine Getirilecek..... Alanın

a) Toplam Büyüklüğü (Dekar) :
b) Alanın Miktarı (Dekar) :
c) Kroki ve Haritası (Üzerinde tahsis amacı değişikliği gerçekleştirilecek alan işaretlenecek)
d) Üzerinde Bulunan Yapılar ve Özellikleri :

4/10/11

T.C.
TARIM VE KÖYİŞLERİ BAKANLIĞI
Tarımsal Üretim ve Geliştirme Genel Müdürlüğü

SAYI : ÇMY-DB/ÇM. 03 - 1 43 6
KONU : 4342 Sayılı Mera Kanunu
Uygulama Talimatları 99/1

ANKARA
S..B./1999

.....VALİLİĞİNE
(İl Müdürlüğü)

28 Şubat 1998 tarih, 23272 Sayılı Resmi Gazetede yayımlanarak yürürlüğe giren 4342 sayılı Mera Kanununun uygulama usul ve esaslarını belirleyen ve 31.07.1998 tarih ve 23419 Sayılı Resmi Gazetede yayımlanarak yürürlüğe giren "Mera Yönetmeliği" ve Mera Kanunu ile kurulan Mera Fonunun uygulama usul ve esaslarını belirleyen "Mera Fonu Yönetmeliği" ile verilen görevlerin yerine getirilebilmesi için;

1- 4342 Sayılı Mera Kanunu çalışmaları ile ilgili yıllık plan ve programların hazırlanması, Komisyon ve Teknik Ekiplerin oluşturulması, çalışmaların sonuçlarının değerlendirilmesi, Komisyon ve Teknik Ekiplerin toplantılarının hazırlanması, Komisyona çalışmaların sunulması, Komisyon sekreteryasının oluşturulması, Fon gelirlerinin ve harcamalarının takibi, saymanlıkla birlikte bütçenin hazırlanması ve uygulanması Proje İstatistik Şube Müdürlüğünün görevleridir.

2- 4342 Sayılı Mera Kanununun 6 ncı maddesi gereği, kurulacak Komisyon ve Teknik Ekiplerde, yapılacak çalışmalara göre görevlendirilen elemanların konu uzmanı olmalarına dikkat edilerek, ihtiyaç duyulacak elemanlar görevlendirilmelidir.

3- Mera Yönetim Birliklerinin Oluşturulması;

Mera Kanununun 19 uncu maddesinin ikinci fıkrası ve Mera Yönetmeliğinin 11 nci maddesi gereği kurulacak olan Mera Yönetim Birlikleri aşağıdaki şekilde oluşturulur.

Hayvancılıkla uğraşan çiftçi aile reisi Mera Yönetim Birliğinin doğal üyesi olup oy kullanma hakkına sahiptir.

Mera Yönetim Birliği üyeleri her yıl Ocak ayında, seçimle yeniden belirlenir.

Seçimler, Mera Komisyonu tarafından görevlendirilecek görevliler nezaretinde yapılır. Komisyon köyde yaşayan kamu görevlilerine bu konuda görev verebilir.

Seçimlerin yapılacağı gün ve saat en az 15 gün önceden köy ve belediyelerde alışılmış araçla duyurulup, en büyük mülki amirden izin alınır.

Seçmen listeleri hazırlanarak askıya çıkarılır, itirazlar varsa değerlendirilir.

Seçim gizli oyla açık tasnif sistemiyle yapılır.

Mera Yönetim Birliklerinde görev almak isteyenler isimlerini seçimden önce listelere yazdırır. En fazla oy alandan başlamak üzere 5 asil ve 5 yedek üye seçilir.

Sandık Kurulu; köy öğretmeni, köy imamı varsa köyde görev yapan diğer kamu görevlileri veya köyde yaşayan aile reislerinden olmak üzere toplam üç kişiden oluşur.

Seçim sonuçları Sandık Kurulu tarafından tasnif edilerek bir tutanakla Komisyona teslim edilir.

Seçimlere itirazlar Komisyonlara yapılır. Komisyon kararları Valilik oluru ile yürürlüğe girer ve bu karar kesindir.

4-Mera Komisyonu, Teknik Ekip ve Bilirkişi Ücreti.

4342 Sayılı Mera Kanunu ile kurulan Mera Fon Yönetmeliğinin 20 nci maddesinin (e) bendinin 1 nci alt bendi gereği, tespit, tahdit ve tahsis çalışmaları yapan Mera Komisyon Üyeleri, Teknik Ekip Üyeleri, Bilirkişiler ödenecek ücretler, 1998 yılı için Mera Yönetim Kurulunun 28.12.1998 tarihinde yapılan 7 nci toplantısının 6 ncı maddesinde alınan karar gereği, Teknik Ekiplere aylık brüt 34.800.000 (otuz dört milyon sekiz yüz bin) TL, Komisyon Üyelerine aylık brüt 29.000.000 (yirmi dokuz milyon) TL, ödeme yapılacaktır. 1999 yılı için Mera Komisyon Üyelerine aylık brüt 36.250.000 (otuz altı milyon iki yüz elli bin) TL, Teknik Ekip Üyelerine ise brüt 43.500.000 (kırk üç milyon beş yüz bin) TL. ödeme yapılacaktır.

Ödemelerde;

a) Mera Yönetmeliğine göre, Komisyon Üyelerinin bir ay içerisinde en az dört toplantı yapmaları gerektiğinden o ay içerisinde dört toplantı yapılmış ise komisyon üyeleri için belirlenen ücret dörde bölünerek ödeme yapılır. Dörtten fazla toplantı yapılmış ise belirlenen ücret toplantı sayısına bölünerek, toplantıya katılan üyelere ödeme yapılır.

b) Teknik Ekiplerde ise, belirlenen ücret yirmi bir iş gününe bölünerek çalışmalara katılan Teknik Ekip Üyelerine ödeme yapılır.

Bu ödemelerde, ücretlerden gelir vergisi ve damga vergisi kesilerek tahakkuk ettirilmesi gerekmektedir.

Ödemeler bizzat tespit, tahdit ve tahsis çalışmalarına başlama tarihinden itibaren geçerli olarak yapılacaktır.

5- Mera Fonu Gelirlerinin Tahsili.

Mera Fonu Yönetmeliğinin Fon Gelirleri ile ilgili 19 uncu maddesinin birinci fıkrasının (e) bendinde yer alan kesintilerden "yurt içinde yetiştirilen ve satışı yapılan büyükbaş ve küçükbaş canlı hayvanların satış bedelinin satıcıdan alınacak binde biri kesintisinin"; özel ve kamuya ait kesimhane ve mezbahalarda kesimi yapılan hayvanlarda kesilecek binde bir kesinti ile süt işleyen kuruluşlarca, üreticiden satın alınan sütün satın alma bedelinden kesilecek binde biri kesinti, Kontrol Şube Müdürlüğü tarafından takip edilecek ve her ay sonu gelirlerin miktarı, belgeleri ile birlikte Proje ve İstatistik Şubesi Müdürlüğüne bildirilecektir.

İl ve İlçe Müdürlüklerince hayvan sevklerinden tahsil edilen binde bir gelirler ile Belediyelerce hayvan satışı yapılan pazarlarda satışı yapılan hayvanlardan yapılacak binde bir kesintilerin takibi Hayvan Sağlığı Şube Müdürlüğü tarafından yapılacak ve her ay sonu gelirlerin miktarı, belgeleri ile birlikte Proje ve İstatistik Şubesine bildirilecektir.

Proje İstatistik Şubeleri her ay sonu yapılan tahsilatların miktarını ve tahsilat yapılan yerlerin isimlerini bir liste halinde Bakanlığa bildirecektir.

Elde edilen gelirler Merkez Fon Hesabına yatırılacaktır.

Dekont ve Makbuzlar Proje ve İstatistik Şube Müdürlüklerinde muhafaza edilecektir.

Bakanlığa gönderilen listede tahsilat yapılan yerin adı, miktarı, tarihi bulunacak ve İl Müdürünce tasdik edilecektir. Ayrıca ek bir listede de tahsilat yapılamayan ilgili yerlerin isimleri de yer alacaktır.

İl Müdürleri konuyu titizlikle takip ederek yasal işlemleri yerine getirecek, bu işlemlerin koordinasyonu ve yürütülmesinden sorumlu olacaktır.

6- Mera, yaylak ve kışlaklar ile umuma ait otlak ve çayırarda sınır işaretlerinin konulması.

Mera Kanununun 17 nci maddesi ve Mera Yönetmeliğinin 9 uncu maddesi ne göre tespit, tahdit ve tahsisleri yapılan mera, yaylak ve kışlaklar ile umuma ait çayır ve otlakların

sınırları aşağıda belirtilen ölçülerde yapılan işaretlerle işaretlenir ve bu işaretler 1/5000 ölçekli haritalarda belirtilir.

İşaretin üst genişliği :10 cm x 10 cm

Alt genişlik boyutu :20 cm x 20 cm

Boy Uzunluğu :100 cm

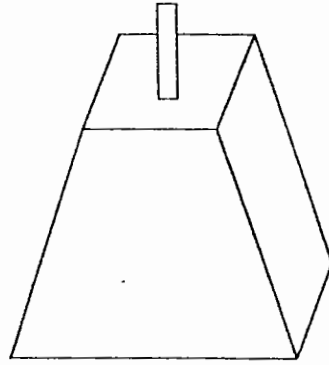
Toprağa Gömme Derinliği :90 cm

Toprak Üstü Boyu :10 cm

Konulacak İşaret :Demirli Betondan yapılmış olacaktır.

İşaretin içerisine ayrıca (5) cm si toprak üstünde kalacak şekilde (10) cm boyunda onluk (L) demiri konacaktır.

İşaretler toprak derince kazılarak yukarıda verilen ölçülere göre çıkarılamayacak şekilde sabitleştirilir ve numara verilir.



7. Bütçe ve programların hazırlanması

Proje ve İstatistik Şube Müdürlüklerince hazırlanan beş yıllık programa bağlı olarak tespit, tahdit ve tahsis çalışmaları yapılacak yıllık köy veya belediyeler programlanır.

Programlanan köy veya Belediyelerde yapılacak tespit, tahdit ve tahsis çalışmaları ile bu çalışmaları tamamlanan mera, yaylak ve kışlaklar ile umuma ait çayır ve otlaklarda yapılacak ıslah, yönetim ve amenajman planları çalışmaları için Bakanlıkça hazırlanarak gönderilen proje örneğine göre hazırlanan ıslah projeleri için ihtiyaç duyulacak ödenek ve yapılacak çalışmaları belirten bütçe teklifleri ve çalışma programları iki suret halinde hazırlanarak her yıl en geç **30 TEMMUZ** tarihine kadar Bakanlıkta bulundurulacaktır.

8. Çayır-Mera Yem Bitkileri ve Hayvancılığı Geliştirme Projesi

Tespit, tahdit ve tahsisi yapılan mera, yaylak ve kışlaklar ile umuma ait çayır ve otlaklarda, Çayır-Mera Yem Bitkileri ve Hayvancılığı Geliştirme Projesi uygulanacaktır.

Bu amaçla her mera için projeler hazırlanacaktır. Hazırlanan projeler İl ve İlçe Müdürlüklerinde muhafaza edilecektir.

Bu çalışmalarda Bakanlığımızca hazırlanarak gönderilen tek tip proje kullanılacaktır. Projeler, Bakanlıkça açılan hizmet içi eğitimlere katılan teknik elemanlarca hazırlanacak ve imzalanacaktır (Ek.1. Proje Örneği).

Projenin uygulandığı köy veya belediyelerde, projenin hayvancılık faaliyetleri ile ilgili giderler Genel Bütçe ve diğer kaynaklardan, mera ve yem bitkileri faaliyetleri ile ilgili giderler ise Mera Fonu kaynakları, Özel İdare ile diğer kaynaklardan karşılanacaktır.

Tespiti, tahdidi ve tahsisi yapılmayan mera, yaylak ve kışlaklar ile umuma ait çayır ve otlaklarda yapılacak faaliyetler için Mera Fonu Kaynakları kesinlikle kullanılmayacaktır.

TAHSİS AMACI DEĞİŞİKLİĞİ (T.A.D.) İLE İLGİLİ MERA İNCELEME RAPORU

MERA KOMİSYONU BAŞKANLIĞINA

KONU (İncelemenin Amacı):

İnceleme Yerine Gidiş Tarihi:...../...../.....

(I) T.A.D. İSTENEN MERANIN BULUNDUĞU MAHALLE-KÖY- KASABAYA AİT GENEL BİLGİLER:

A) MERANIN BULUNDUĞU YERLE İLGİLİ BİLGİLER

İLİ	
İLÇESİ	
MAHALLE -KÖY-KASABASI	
MEVKİİ	
MAHALLE- KÖY- KASABANIN NÜFUSU	
HANE SAYISI	
ÇİFTÇİ HANE SAYISI	

B) GEÇİM DURUMU (İşaretleyiniz)

TARIM			HAYVANCILIK			DİĞER
Tarla Bitkileri	Sebzecilik	Meyvecilik	Büyükbaş	Küçükbaş	Kanath-Diğer	
()	()	()	()	()	()	()

C) MEVCUT HAYVAN VARLIĞI (Baş)

İNEK			DANA-DÜVE			BOĞA	ÖKÜZ
Kültür	Melez	Yerli	Kültür	Melez	Yerli		
MANDA		KOYUN	KEÇİ	KUZU - OĞLAK	AT	KATIR	EŞEK
Erkek	Dişi						

TOPLAM BBHB (*):.....

* : Ekteki yararlanılacak bilgiler bölümünde belirtilen katsayılara göre hesaplanacaktır.

CT

D) KABA YEM KAYNAKLARI**1- MEVCUT YEM BİTKİLERİ EKİLİŞ VERİM VE ÜRETİM DURUMU**

YEM BİTKİSİ	Ekiliş (da)	Verim (Kg/da)	Üretim (Ton)
Yonca (*)			
Korunga (*)			
Fiğ (*)			
Sorgum-Sudan Otu (**)			
Yem Pancarı (**)			
Hasıl Mısır (**)			
DİĞER (***)			
TOPLAM			

* : Verim değeri ;Yeşil ot olarak alınmıştır.

** : Mısır ve Sorgum-Sudan Otunda silaja hazır haldeki ağırlık, Yem Pancarında ise hasattan ve yaprakları alındıktan sonraki yaş ağırlık dikkate alınarak belirlenmiştir.

***: Hububat ve Baklagil Samanları Kaba yem kaynağı olarak değerlendirmeye alınmayacaktır.

2- MEVCUT ÇAYIR MERA ALANLARI*

İLİN YAĞIŞ KUŞAĞI:..... -

	SINIFI (**)	Ortalama Yararlanılabilir Yeşil Ot Verimi (Kg/Da) (**)	YÜZÖLÇÜMÜ	KABA YEM ÜRETİMİ (Ton)
KAMU	Zayıf			
	Orta			
	İyi			
	Çok İyi			
TOPLAM				
ÖZEL	Zayıf			
	Orta			
	İyi			
	Çok İyi			
TOPLAM				
GENEL TOPLAM				

* : T.A.D. istenen alanlar dahil.

** : Meranın sınıfı ve ot veriminin tespitinde , Ek-V den yararlanılacaktır.

3-MEVCUT SİLAJ YAPIMI (*)

SİLAJ MATERYALİ	ÜRETİM (Ton)
Mısır (Dane)	
Mısır (Hasıl)	
Yonca	
Diğer Baklagiller	
Tahıllar	
Karışık(Tahıl+Fiğ)Vb.	
Sorgum-Sudan Otu	
Pancar Posası	
Diğerleri	
TOPLAM	

(*) Silaj üretim miktarları hesaplanırken, silaj halindeki yaş ağırlık değerleri dikkate alınmıştır.

E) TOPLAM KABA YEM ÜRETİMİ (Ton/Yıl)*

1-YEM BİTKİLERİ	
2-ÇAYIR-MERA	
3-SİLAJ	
TOPLAM	

SB

F) KABA YEM İHTİYACI: (Toplam BBHB..... x 500 x 0,1 x 365/1000) = Ton/Yıl(*)

* : Yeşil olarak hesaplanmıştır.

G) T.A.D. ÖNCESİ MEVCUT KABA YEMİN İHTİYACI KARŞILAMA ORANI:
(E x 100/F) = %

H) T.A.D. ÖNCESİ KABA YEM AÇIĞI: (E - F) = (+,-)Ton/Yıl

I) T.A.D. İSTENEN MERA PARSELLERİNİN TOPLAM KABA YEM ÜRETİMİ* (Ton/Yıl) :

.....Ton

* : TAD istenen parsellerle ilgili genel bilgilerin bulunduğu (II) nolu çizelgedeki toplam alınacaktır.
20 yıllık ot gelirinin belirlenmesinde de bu rakam kullanılacaktır.

J) T.A.D. SONRASI TOPLAM KABA YEM ÜRETİMİ (Ton/Yıl):
[(E)Toplam Kaba Yem Üretimi -(I)TAD İstenen Parsellerin Toplam Kaba Yem Üretimi]

(.....) - (.....) =.....Ton/Yıl

K) T.A.D. SONRASI KABA YEMİN İHTİYACI KARŞILAMA ORANI: (J x 100/F) = %

L) T.A.D. SONRASI KABA YEM AÇIĞI: (J - F) = (+,-)Ton/Yıl

M) KABA YEM AÇIĞININ NEREDEN VE NASIL KARŞILANACIĞI(*):

* : Kaba yem açığının karşılanmasında; Yem bitkisi ekilişlerinin artırılması için uygulanan yada uygulanacak olan projeler tahmini ekiliş ve üretim rakamlarıyla birlikte somut olarak belirtilecektir.

Kaba Yem Kaynakları Bölümünde sayılanlar dışında kalan bitki ve diğer alanlar (Yol ve tarla kenarı, Anız otlatma vb.) ile hububat ve baklagil samanları Kaba yem açığının kapatılmasında değerlendirmeye alınmayacaktır.

N) YAPILACAK YATIRIMIN:**1- Çevreye Etkisi (*):****2- Kalan Mera Alanlarına Etkisi (*):**

* : Çevreye ve hayvancılığa olumlu yada olumsuz etkileri belirtilecektir.

O) YATIRIMIN YAPILABİLECEĞİ BAŞKA BİR ALTERNATİF ALAN BULUNUP BULUNMADIĞI (*):

* : Alternatif alanın bulunup bulunmadığı (hazine arazisi vs.), şayet bulunuyorsa vasfı, yüzölçümü gibi bilgiler bu bölümde açıklanacaktır.

P) TAHSİS AMACI DEĞİŞİKLİĞİ İSTENEN MERANIN BULUNDUĞUKÖYÜ-MAHALLESİ- KASABASI ÇİFTÇİ HANE REİSLERİNİN GÖRÜŞLERİ (*):

Görüş	a) Olumlu Görüş Bildiren	b) Olumsuz Görüş Bildiren	c) Görüş Bildirmeyen	d) Ulaşılamayan	Toplam
Çiftçi Hane Reisi Sayısı					

* : Meradan Yararlanma hakkı olan Çiftçi hane reislerinin görüşlerini bildiren ekteki Muhtar tasdikli listeye göre düzenlenecektir. Komşu köyden olupta T.A.D. ne konu meranın bulunduğu köyün merasından ortak kullanım hakkı bulunan çiftçi hane reislerinin görüşleride alınarak bu bölümde belirtilecektir.

(III) NETİCE VE KANAAT(*) :

.....
.....
.....
.....
.....
.....
.....
.....
.....
.....
.....
.....
.....
.....
.....
.....
.....

Rapor Düzenleme Tarihi : / /
Mera Komisyonuna Gönderildiği Tarih : / /

Yönetmelik gereği Teknik Ekip tarafından imzalanacaktır.

* : İncelemeyi yapmak üzere komisyonca görevlendirilen teknik ekibin T.A.D. hakkında açık görüşü nedenleriyle birlikte belirtilerek imzalanacaktır.

EKLER:

- EK-1) Üzerinde yatırımın yapılacağı parsellerin işaretlenerek gösterildiği 1/5000 ölçekli harita (..... Adet.....Sayfa)
EK-2) Mera üzerinde yatırımın yapılacağı yeri belirten vaziyet planı. (yanında başka mera varsa onunla olan bağlantısı da belirtilecektir.) (.....Adet.....Sayfa)
EK-3) T.A.D. istanan mera parsellerinin Toprak Etüt Raporu. (.....Sayfa)
EK-4) İlgili Köy-Mahalle-Kasaba çiftçi hane halkı reislerinin görüşlerini içeren Muhtar tasdikli listeler. (.....Sayfa)
EK-5) Kaba yem fazlalığının bulunduğu durumlarda Komşu Köy-Mahalle-Kasaba çiftçi hane halkı reislerinin görüşlerini içeren Muhtar tasdikli listeler. (.....Sayfa)
EK-6) T.A.D. İstenen mera parselleri ile ilgili detay bilgi çizelgeleri (.....Adet)
EK-7) Kaba yem fazlalığının bulunduğu durumlarda Komşu Köy-Mahalle-Kasabaya ait bilgi çizelgesi (.....Adet)
EK-8) ÇED(Çevresel Etki Değerlendirmesi) şartı bulunan yatırımlar için, yatırımcı kuruluş tarafından ÇED hakkında yapılmış olan yazışmaların fotokopileri (.....Sayfa)
EK-9) İmar planı uygulanan alanlarda, T.A.D. istenilen alanların imar planı onama sınırı içerisinde yer aldığına dair bilgi, belge ve krokiler (.....Adet.....Sayfa)

CA

T.A.D. İSTENEN.....KÖYÜ-KASABASI-MAHALLESİNOLU PARSEL İLE İLGİLİ
DETAY BİLGİLER : (*)

A) Parselin Yüzölçümü (m2) :.....

B) T.A.D. İstenen Bölümü (m2) :.....

C) Topografyası :

D) Toprak Yapısı :

E) Vejetasyon Durumu :

- Yem Değerine Sahip Otlarla Kaplı Alan : % (Buğdaygiller: %.....- Baklagiller : %..... - Diğerleri : %.....)
- Çalılık, Fundalık ve Taşlık Alan : %
- Zararlı Ot ve Dikenlerle Kaplı Alan : %

F) Mera Sınıfı :

Parselin genelindeki bitki örtüsünün ağırlık olarak tahmini %'..... inin yem değerine sahip bitkilerden oluşması nedeniyle bu mera parselinin ".....Sınıf Mera " kapsamına girdiği anlaşılmıştır.

G) Parselin Ortalama Yararlanılabilir Yeşil Ot Verimi(Kg/Da):.....Kg/Da

H) Parselin Toplam Kaba Yem Üretimi:.....Ton/Yıl

I) Parselin Otlatma Kapasitesi:BBHB

J) Arazi Sınıfı(*):

Toprak ve topoğrafik özellikleri ile vejetasyon durumu dikkate alındığında, bu parsellerin kullanma kabiliyeti bakımından (.....). Sınıf arazi kapsamında buldukları tespit edilmiştir.

* : Toprak Etüd Raporuna göre doldurulacaktır.

K) Erozyon Durumu :

* : Bu sayfa parsel sayısına göre çoğaltılarak kullanılacaktır.

Komşu Mahalle, Köy veya Kasabanın mera varlığı ile ilgili inceleme, T.A.D. İstenen Meranın bulunduğu Köy- Mahalle veya Kasabanın kaba yem fazlası varsa yapılacaktır. Şayet Kaba Yem Fazlası yoksa bu bölüm tanzim edilmeyecektir.

T.A.D. İSTENEN MERANIN BULUNDUĞU MAHALLEYE-KÖYE- KASABAYA KOMŞU OLAN İLİ.....İLÇESİ MAHALLESİ-KÖYÜ-KASABASINA AİT BİLGİLER(*):

* : Mevcut Hayvan Varlığı ve Kaba Yem Kaynakları İle İlgili Detaylı Bilgiler, Mera Komisyonu Arşivindeki Dosyasında Muhafaza Edilmektedir.

A) KOMŞU YERLEŞİM YERİNİN	
İLİ	
İLÇESİ	
NÜFUSU	
HANE SAYISI	
ÇİFTÇİ HANE SAYISI	

B) GEÇİM DURUMU						
TARIM			HAYVANCILIK			DİĞER
Tarla Bitkileri	Sebzecilik	Meyvecilik	Büyükbaş	Küçükbaş	Kanatlı-Diğer	
()	()	()	()	()	()	()

C) MEVCUT HAYVAN VARLIĞI
TOPLAM BBHB :.....

D) YILLIK KABA YEM ÜRETİMİ (Ton/Yıl)*		
YEM BİTKİLERİ	ÇAYIR-MERA ALANLARI	SİLAJ

(*) Saman kaba yem olarak değerlendirilmeye alınmayacaktır.

E) TOPLAM KABA YEM ÜRETİMİ :Ton/Yıl

F) KABA YEM İHTİYACI: (Toplam BBHB..... x 500 x 0,1 x 365/1000) = Ton/Yıl(*)

* : Yeşil olarak hesaplanmıştır.

G) KABA YEM AÇIĞI: (G – F) = (+,-)Ton/Yıl

H) MEVCUT KABA YEMİN İHTİYACI KARŞILAMA ORANI: (E x 100/F) = %

I) T.A.D. İSTENEN MERANIN BULUNDUĞUKÖYÜ-MAHALLESİ- KASABASI ÇİFTÇİ HANE REİSLERİNİN GÖRÜŞLERİ (*):

Görüş	a) Olumlu	b) Olumsuz	c) Görüş Bildirmiyor	d) Ulaşılamadı	TOPLAM
Çiftçi Hane Reisi Sayısı					

* : Meradan Yararlanması muhtemel Çiftçi hane reislerinin görüşlerini bildiren ekteki Muhtar tasdikli listeye göre düzenlenecektir.

**T.A.D.'NE KONU OLAN MERANIN BULUNDUĞU..... İLİ İLÇESİ
..... KÖYÜ-MAHALLESİ-KASABASI ÇİFTÇİ HANE REİSLERİNİN
GÖRÜŞÜNÜ İÇEREN İMZA CETVELİ**

Tahsis Amacı Değişikliğine Konu Mera Hakkında Bilgi:

.....
.....
.....

HANE SAYISI:

ÇİFTÇİ HANE REİSİ İMZA CETVELİ:

SIRA NO	ADI SOYADI	Tahsis Değişikliğini Uygun Buluyorum	Tahsis Değişikliğini Uygun Bulmuyorum
1			
2			
3			
4			
5			
6			
7			
8			
9			
10			
11			
12			
13			
14			
15			
16			
17			
18			
19			
20			

* : Bu Cetvel, Bir çiftçi ailesinden yalnızca bir kişi (Hane reisi veya onu temsil eden kişi) tarafından imzalanacak ve gerektiğinde çoğaltılacaktır

TASTİK OLUNUR...../...../.....

..... Muhtarı
(Mühür)

T.A.D.'NE KONU OLAN MERANIN BULUNDUĞU KÖYE-MAHALLEYE- KASABAYA
KOMŞU OLAN İLİ İLÇESİ KÖYÜ-
MAHALLESİ-KASABASI ÇİFTÇİ HANE REİSLERİNİN GÖRÜŞÜNÜ İÇEREN İMZA
CETVELİ

Tahsis Amacı Değişikliğine Konu Mera Hakkında Bilgi:

.....
.....
.....

HANE SAYISI:

ÇİFTÇİ HANE REİSİ İMZA CETVELİ:

SIRA NO	ADI SOYADI	Tahsis Değişikliğini Uygun Buluyorum	Tahsis Değişikliğini Uygun Bulmuyorum
1			
2			
3			
4			
5			
6			
7			
8			
9			
10			
11			
12			
13			
14			
15			
16			
17			
18			
19			
20			

* : Bu Cetvel, Bir çiftçi ailesinden yalnızca bir kişi (Hane reisi veya onu temsil eden kişi) tarafından imzalanacak ve gerektiğinde çoğaltılacaktır

TASTİK OLUNUR...../...../.....

..... Muhtarı
(Mühür-İmza)

T.A.D. İŞLEMLERİNDE YARARLANILACAK BİLGİLER**a) Tablo 1. Çeşitli Yağış Kuşaklarındaki Normal Topraklara Sahip Meraların Yararlanılabilir Yeşil Ot Verimleri**

Yağış Kuşağı	Dekara Yararlanılabilir Yeşil Ot Verimi (Kg/da)			
	Çok İyi	İyi	Orta	Zayıf
200-350	180	135	90	45
350-500	270	225	135	68
500-650	360	270	180	90
650-800	450	338	225	113
800-950	540	405	270	135
950-1100	630	473	315	158
1100-1250	720	540	360	180

b) Tablo 2. Mevcut Hayvan Sayısının 1 BBHB (Büyükbaş Hayvan Birimi) Olarak Değerlendirilmesinde Kullanılacak Katsayılar

İNEK			DANA-DÜVE			BOĞA	ÖKÜZ
Kültür	Melez	Yerli	Kültür	Melez	Yerli		
1	0,75	0,50	0,60	0,45	0,30	1,50	0,60
MANDA		KOYUN	KEÇİ	KUZU - OĞLAK	AT	KATIR	EŞEK
Erkek	Dişi						
0,90	0,75	0,10	0,08	0,04	0,50	0,40	0,30

c) Günlük Yedirilecek Ot Miktarı

Hayvanlara günlük, canlı ağırlığının %2.5'u kuru ot veya %10'u kadar yeşil ot yedirileceği esas alınır. 1 BBHB'nin Canlı Ağırlığı = 500 kg. dır.

d) Mera, Yaylak, Kışlak İle Umuma Ait Çayır Ve Otlak Durumu Ve Sınıfları

1- **Çok iyi;** Bitki örtüsünün ağırlık olarak % 76-100'ü kaliteli bitkilerden oluşan mera, yaylak, kışlak ile umuma ait çayır ve otlakları,

2- **İyi;** Bitki örtüsünün ağırlık olarak % 51-75'i kaliteli bitkilerden oluşan mera, yaylak, kışlak ile umuma ait çayır ve otlakları,

3- **Orta;** Bitki örtüsünün ağırlık olarak % 26-51'i kaliteli bitkilerden oluşan mera, yaylak, kışlak ile umuma ait çayır ve otlakları,

4- **Zayıf;** Bitki örtüsünün ağırlık olarak % 0-25'i kaliteli bitkilerden oluşan mera, yaylak, kışlak ile umuma ait çayır ve otlakları, ifade eder.

e) Mera, Yaylak, Kışlaklar İle Umuma Ait Çayır Ve Otlakların Otlatma Kapasitelerinin Belirlenmesi

$$\text{Otlatma Kapasitesi (BBHB)} = \frac{\text{Mera Genişliği (Da)} \times \text{Yararlanılabilir Yeşil ot Verimi (Kg/Da)}}{1 \text{ BBHB'nin Günlük Yeşil Yem İhtiyacı*} \times \text{Otlatma Günü Sayısı (Gün)}}$$

[* : 1 BBHB'nin günlük yeşil yem ihtiyacı (500 kg x 0,1=) 50 Kg/gün. dür.]

CA

Yönetmelik

Tarım ve Köyişleri Bakanlığından:

Mera Yönetmeliğinde Değişiklik Yapılmasına Dair Yönetmelik

MADDE 1 — 31/7/1998 tarihli ve 23419 sayılı Resmî Gazete’de yayımlanan Mera Yönetmeliğinin 7 nci maddesinin birinci fıkrasının (b) bendi aşağıdaki şekilde değiştirilmiş ve alt bentleri yürürlükten kaldırılmıştır.

" b) Komisyon, kayıtlarda mera, yaylak ve kışlak olarak görülen alanlar ile umuma ait çayır ve otlak olarak görülen, ancak ıslah etmek koşulu ile mera, yaylak, kışlak ile umuma ait çayır ve otlak olarak kullanılacak yerleri, öncelikli olarak hayvancılık yapan veya hayvancılık işletmesi kurmak isteyenler ile gerekli ıslah işlemlerini taahhüt eden birden fazla başvuru olması halinde gerçek ve tüzel kişilere ihale ve uygun görülecek proje ile yirmibeş yıla kadar kiralayabilir. "

MADDE 2 — Aynı Yönetmeliğin değişik 8 inci maddesi aşağıdaki şekilde değiştirilmiştir.

"**Madde 8** — Mera, yaylak ve kışlak alanları ile umuma ait çayır, otlak ve kamu orta mallarının tahsis amacı; zaruri olan hallerde ilgili müdürlüğün Bakanlık İl Müdürlüğüne talebi, Komisyonun ve defterdarlığın uygun görüşü üzerine, talep edilen alanın tamamının veya bir kısmının tahsis amacı valilikçe değiştirilebilir. Tahsis amacı değiştirilen alanların tescilleri Hazine adına, vakıf meralarının tescilleri ise vakıf adına yapılır.

İlgili müdürlüğün tahsis amacı değişikliği başvurularında, talebin amacını ve büyüklüğünü belirten belgelerle birlikte, istenen diğer belgelerin, asılları veya onaylı suretleri eklenir. Komisyon ilgili müdürlükten, gerekli gördüğü hallerde ek bilgi ve belge isteyebilir. Valiliğin kararına esas olacak rapor Komisyonca hazırlanarak, karar defterine geçirilir ve üyelerce imzalanır. İnceleme raporları Komisyona sunulmak üzere teknik ekipler vasıtasıyla hazırlanır. Tahsis amacı değişikliği talep edilen alan için teknik ekip tarafından hazırlanan rapor olumlu ise yirmi yıllık ot geliri de bir raporla tespit edilerek Komisyona teslim edilir.

Teknik Ekip; inceleme raporunu istenen bilgi ve belgelere göre hazırlar, talep ile ilgili kesin görüşünü de belirterek raporu imzalar ve Mera Komisyonuna teslim eder.

Teknik ekipçe hazırlanacak inceleme raporu; bölgedeki hayvan sayısı, hayvanın cinsi, kaba yem kaynakları, kaba yem üretimi, kaba yem açığı, üretilen kaba yemin ihtiyacı karşılama oranı ile tahsis amacının değiştirilmesi halinde kaba yem ihtiyacının nereden karşılanacağı, meranın vasfı, topografyası, toprak yapısı, vejetasyonun yapısı, otlatma kapasitesi, yatırım için talep edilen alanın dışında başka uygun alan olup olmadığı, yatırımın hangi parasal kaynaktan yapılacağı, köyün toplam merası, teknik ekibin kesin görüşü, çiftçi hane sayısı, çiftçi görüşü gibi bilgileri içerir.

Teknik ekip Komisyona sunmak üzere, gerekli gördüğü hallerde ilgili kurum veya kuruluştan ek bilgi ve belge isteyebilir, inceleme raporuna bulunmasını istediği ek bilgi ve belgeleri ekler. Raporun sonuç bölümünde yapılacak yatırımın mera bütünlüğünü bozup bozmadığı, köyün kaba yem açığının mevcut olup olmadığı ve miktarı, açık var ise nasıl karşılanacağı, alternatif alanın olup olmadığı ile birlikte teknik ekibin kesin görüşü yer alır.

a) Tahsis amacı değişikliğinde istenecek bilgi ve belgeler:

1) Enerji ve Tabii Kaynaklar Bakanlığının talebi üzerine, 3213 sayılı Maden Kanunu ve 6326 sayılı Petrol Kanunu hükümlerine göre, arama faaliyetleri sonunda rezervi belirlenen maden ve petrol faaliyeti için zaruri olan alanların tahsis amacı aşağıdaki şekilde değiştirilir;

Arama ruhsatı alınan alanlar için, 6326 sayılı Petrol Kanunu ve 3213 sayılı Maden Kanununa göre arama ruhsatı verilen yerlerin tamamı veya bir kısmının mera, yaylak, kışlak alanları içerisinde kalması halinde, bu alanlarda arama yapılabilmesi için ilgili müdürlük veya Genel Müdürlük, Bakanlık İl Müdürlüğünden koordinat değerleri belli; varsa 1/5000, yoksa 1/25000 ölçekli harita, vaziyet planı, arama ruhsatının onaylı örneği ile Komisyonca istenecek diğer bilgi ve belgeleri ekleyerek talep eder.

Bu talepler İl Müdürlüğünce Komisyona gönderilir. Komisyon teknik ekipler talebi incelettirir, bu inceleme sonucunda bir görüş oluşturarak karar alır ve bu kararı karar defterine işleyerek defterdarlık görüşü ile birlikte Valinin onayına sunar. Vali Komisyonun görüşünü esas alarak talebi değerlendirir; izin verir veya red eder.

Arama ruhsatı süresi Petrol Kanunu ile Maden Kanununa göre belirlenen süredir. Arama ruhsatı süresi bitiminde, ruhsat sahibi aradığı yeri terk ederse, arama yapılan alanları eski vasıf ve kapasitesine getirmekle yükümlüdür. Ruhsat sahibi çalışmalara başlayabilmek için Komisyonca öngörülen teminatı yatırmış ve sözleşmeyi imzalamış olmalıdır.

Arama ruhsat sahibi bir yıl içerisinde söz konusu alanları eski vasıf ve kapasitesine getirmediği takdirde, Komisyon alınan teminatı kullanarak bu görevi yerine getirir. Yapılan tüm masraflarla birlikte, geçen sürede meydana gelen ot kaybının değerini de tahsil eder.

Arama ruhsatı süresi içerisinde üretim yapılmasının planlanması halinde, işletme ruhsatı alınan alanlar için uygulanan tahsis amacı değişikliği işlemi gerçekleştirilir. Arama ruhsatı için alınan izin süresince gerekli prosedür uygulanmaksızın üretim yapıldığının tespiti halinde verilen izinler iptal edilerek, zarar verilen alanların eski vasıf ve kapasitesine getirilmesi için 4342 sayılı Mera Kanununun ilgili hükümleri uygulanır.

İşletme ruhsatı alınan alanlar için, 6326 sayılı Petrol Kanunu ve 3213 sayılı Maden Kanunu hükümlerine göre işletme ruhsatı alınan yerlerin, mera, yaylak, kışlaklar içinde kalması halinde ilgili müdürlük veya Genel Müdürlük tarafından; onaylı işletme projesi, işletme ruhsatı, işletme izin alanlarını gösterir 1/1000 veya 1/2000 ölçekli imalat haritaları, rezerv durumu, vaziyet planı ile Komisyonca istenecek diğer bilgi ve belgeler eklenerek Bakanlık İl Müdürlüğüne başvuru yapılır.

Ruhsat sahibi, tahsis amacı değiştirilen alanın Hazine adına tescil edilmesi için ÇED (Çevresel Etki Değerlendirme) olumlu belgesini faaliyete başlamadan vermelidir.

İşletme süresi 6326 sayılı Petrol Kanunu ve 3213 sayılı Maden Kanununda öngörülen süre ile sınırlıdır. Ruhsat sahibi işletme süresi bitiminde, çalışma yapılan alanlar ile zarar verdiği alanları eski vasıf ve kapasitesine getirmekle yükümlüdür. Ruhsat sahibi çalışmalara başlayabilmek için Komisyonca öngörülen teminatı yatırmış ve sözleşmeyi imzalamış olmalıdır. Arama ruhsatı aşamasında üretim yapılması amacıyla tahsis amacı değiştirilmişse işletme ruhsatı alınması halinde aynı alan için tahsis amacı değişikliği işlemi uygulanmaz, ancak eksik olan bilgi ve belgeler tamamlanarak sözleşme Komisyonca yenilenir.

İşletme ruhsatı sahibi üç yıl içerisinde söz konusu alanları eski vasıf ve kapasitesine getirmediği takdirde, Komisyon alınan teminatı kullanarak bu görevi yerine getirir, yapılan tüm masraflarla birlikte, geçen sürede meydana gelen ot kaybının değerini de tahsil eder.

2) Kültür ve Turizm Bakanlığının talebi üzerine, turizm yatırımları için zaruri olan yerlerin tahsis amacı değişikliği talebinde istenecek bilgi ve belgeler;

Kültür ve Turizm Bakanlığınca talep edilen yerler hakkında ÇED (Çevresel Etki Değerlendirme) olumlu belgesi, tahsis amacının değiştirilmesi talep edilen yerin turizm alanı olarak ilan edildiğine dair belgeler, yatırımın onaylı projesi ve fizibilite raporu, yatırımın 1/5000 veya 1/25000 ölçekli harita üzerinde vaziyet planı ile Komisyonca istenecek diğer bilgi ve belgeler.

3) Kamu yatırımları yapılması için gerekli bulunan yerlerin tahsis amacı değişikliği talebinde istenecek bilgi ve belgeler;

Kamu yatırımı olduğunu belirten belgeler, yatırımın projesi ve Komisyonun gerekli gördüğü hallerde fizibilite raporu, finansman kaynağı, ÇED (Çevresel Etki Değerlendirme) raporu gerektiren yatırımlar için ÇED olumlu belgesi, yatırım için gerekiyorsa çevreye zarar verilmeyeceğine dair taahhütname, kadaströ tekniğine uygun harita, yatırımın vaziyet planı, Komisyonca istenecek diğer bilgi ve belgeler.

4) Köy yerleşim yeri ile uygulama imar planı veya uygulama planlarına ilave imar planlarının hazırlanması, toprak muhafazası, gen kaynaklarının korunması, millî park ve muhafaza ormanı kurulması, doğal, tarihî ve kültürel varlıkların korunması, sel kontrolü, akarsular ve kaynakların düzenlenmesi için ihtiyaç duyulan yerlerin tahsis amacı değişikliği talebinde istenecek bilgi ve belgeler;

Köy yerleşim yerleri yapılması için gerekli bulunan yerlerin tahsis amacı değişikliği taleplerinde, ilgili kamu kurum ve kuruluşları tarafından hazırlanmış olan köy yerleşim planı ve gerekçeli kararı, Valilik oluru ile Komisyonca istenecek diğer bilgi ve belgeler.

Uygulama imar planı veya uygulama planlarına ilave imar plânlarının hazırlanması için gerekli bulunan yerlerin tahsis amacı değişikliği talebinde, 3194 sayılı İmar Kanununa göre hazırlanmış olan uygulama imar planları, belediye meclis kararları, askı ilan tutanakları, itiraz olmadığına dair tutanak, ilave imar planı ise mevcut planla bağlantısını gösterir pafta ile Komisyonca gerekli görülen diğer bilgi ve belgeler istenir.

İmar planları yeni hazırlanacaksa; söz konusu yer için işaretli kadaströ tekniğine uygun harita, belediye meclis kararları, ilave imar planı ise mevcut planla bağlantısını gösterir pafta ile Komisyonca istenecek diğer bilgi ve belgelerle başvuru yapılır. Tahsis amacı uygun görüldüğü takdirde, yirmi yıllık ot geliri yatırıldıktan sonra ilgili müdürlüğe yeni imar planı hazırlanması için iki yıl süre verilir. Ancak süre sonunda imar planları hazırlanarak gönderilmezse tahsis amacı değişikliği işlemi iptal edilir. İmar planları tahsis amacı değişikliğine uygun olarak kesinleşmiş ise Hazine adına tescil işlemi gerçekleştirilir.

Toprak muhafazası, gen kaynaklarının korunması için gerekli bulunan yerlerin tahsis amacı değişikliği taleplerinde, toprak muhafazası için gerekçeli rapor, kadaströ tekniğine uygun harita, vaziyet planı, gen kaynaklarının korunması için Üniversite veya Araştırma Kuruluşlarınca hazırlanacak ve gen kaynağının korunmasının mutlak gerekli olduğunu belirtir rapor ve Komisyonca istenecek diğer bilgi ve belgeler.

Millî park ve muhafaza ormanı kurulması istenilen yerlerin tahsis amacı değişikliği taleplerinde, söz konusu yerin millî park ilan edildiğine dair belgeler, muhafaza ormanı kurulması için 17/8/1984 tarihli ve 18492 sayılı Resmi Gazete'de yayımlanan Muhafaza Ormanlarının Ayrılması ve İdaresi Hakkında Yönetmelik uyarınca gerekli belgeler, kadaströ tekniğine uygun harita, vaziyet planı ve Komisyonca istenecek

diğer bilgi ve belgeler.

Doğal, tarihi ve kültürel varlıkların korunması kapsamında gerekli yerlerin tahsis amacı değişikliği taleplerinde, söz konusu yerlerin nitelikleri hakkında, Üniversite veya Araştırma Kuruluşlarınca hazırlanacak rapor ve belgelerle birlikte bu alanların sit alanı ilan edilip edilmediğini gösteren belgeler, vaziyet planı, kadastro tekniğine uygun harita, Komisyonca istenecek diğer bilgi ve belgeler.

Sel kontrolü, akarsular ve kaynakların düzenlenmesi için ihtiyaç duyulan yerlerin tahsis amacı değişikliği taleplerinde, ilgilileri tarafından hazırlanacak olan rapor ve proje, kadastro tekniğine uygun harita, finansman kaynağı ile ilgili belgeler, vaziyet planı ve Komisyonca istenecek diğer bilgi ve belgeler.

5) 442 sayılı Köy Kanununun 13 ve 14 üncü maddeleri kapsamında kullanılmak üzere ihtiyaç duyulan yerlerin tahsis amacı değişikliği talebinde istenecek bilgi ve belgeler;

Konu ile ilgili alınan Köy İhtiyar Heyeti kararı, mülki idare amiri onayı, finansman kaynağı ile ilgili belgeler, kadastro tekniğine uygun harita, vaziyet planı ve Komisyonca istenecek diğer bilgi ve belgeler.

6) Doğal afet bölgelerinde yerleşim yeri için ihtiyaç duyulan yerlerin tahsis amacı değişikliği talebinde istenecek bilgi ve belgeler;

Söz konusu yerin afet bölgesi ilan edildiğine ve Doğal Afet Sigortaları kapsamında olduğuna dair belge, vaziyet planı ve Komisyonca istenecek diğer bilgi ve belgeler.

Komisyon, gerektiğinde 3083 sayılı Sulama Alanlarında Arazi Düzenlemesine Dair Tarım Reformu Kanununun uygulanması amacıyla, uygulama alanının Reform Bölgesi ilan edildiğine dair Bakanlar Kurulu Kararı, 1/5000 ölçekli harita, toplulaştırma yapılacak alanların eski ve yeni durumlarını gösterir paftalar ve Komisyonca istenecek diğer bilgi ve belgeler ile birlikte Bakanlıktan talep edebilir. Bakanlıkça uygun görülen talepler uygulanmak üzere valiliğe gönderilir.

Komisyonca talep edilen veya İlgili Kurumunca uygulamaya konulacak Topplulaştırma Projelerinin uygulanması amacıyla, Bakanlar Kurulu Kararı, 1/5000 ölçekli harita, toplulaştırma yapılacak alanların eski ve yeni durumlarını gösterir paftalar ve Komisyonca istenecek diğer bilgi ve belgeler ile birlikte Bakanlıktan talep edebilir. Bakanlıkça uygun görülen talepler uygulanmak üzere valiliğe gönderilir.

b) Geri dönüşüm sözleşmesi:

Talep uygun görüldüğü takdirde arama, işletme ruhsat sahipleri ve geri dönüşümü olan kamu yatırımı kapsamında başvuranlarla, bu Yönetmeliğin 7 nci maddesinde belirtilen usul ve esaslar çerçevesinde sözleşme yapılır.

Arama ve işletme ruhsat sahipleri ile kamu yatırımı kapsamındaki geri dönüşümü olan yatırımlarda yatırımı yapan kişi ve kurumlar, zarar verdiği alanları eski vasıf ve kapasitesine getirmek için Komisyonca belirlenecek teminatı yatırır ve sözleşmeyi imzalar.

Yatırımı yapan kişi ve kuruluşlar yirmi yıllık ot geliri ile öngörülen teminatları yatırmadan ve hazırlanan sözleşmeyi imzalamadan çalışmalara başlayamaz, başladığı takdirde verilen izinler veya tahsis amacı değişikliği iptal edilerek verdiği zararlar tazmin edilir. Tespit edilen ücretler yatırımı yapan kişi ve kuruluşlar tarafından Mera Gelirleri hesabına yatırılarak dekont Komisyonca ibraz edilir. Söz konusu işlemler Hazine adına tescil işlemi gerçekleşmeden yerine getirilir. Ayrıca tahsis amacı değiştirilen yerlerin Hazine adına tescilleri şerhli olarak ruhsat süresince gerçekleştirilir. Komisyon yatırım süresi sonunda daha önce tahsis amacı değiştirilen yerlerle birlikte söz konusu yerlerin de yeniden mera özel siciline kaydının yapılmasını sağlar.

Yatırımı yapan kişi ve kuruluşlar tarafından belirtilen süre sonunda Komisyona bilgi verilir. Ruhsatın yenilenmesi talebinde aynı işlemler uygulanır.

Yatırımı yapan kişi ve kuruluşlar, talep edilen amaç için tahsis amacı değiştirilen yeri valiliğin bilgisi olmadan başka birine devredemez. Devrettiği zaman söz konusu alan özel sicile kaydedilmiş sayılır. Ancak devir alan kişi ve kurumlar noterde düzenlenecek taahhütname ve teminatlarını yatırımları halinde devir alabilirler. Devir alan kişi ve kuruluşlar için ruhsat süresi aynı kalır.

Süresi biten teminat mektubu veya alınan teminat her yıl yenilenir. Alınan teminatın nakit olması durumunda teminat defterdarlıkta açılan emanet hesabına yatırılır.

Yatırımı yapan kişi ve kuruluşlar, sözleşmede belirtilen süre içinde işe başlar, aksi takdirde geçen süre ruhsat süresinden sayılır.

c) Tahsis amacının değiştirilmesi süresinin sona ermesi:

Tahsis amacı değişikliği arama izinleri, işletme ruhsatı ile kamu yatırımı kapsamında tahsis amacı değişikliği sonunda verilen iznin iptali ve bir ay içerisinde yenilenmemesi, sözleşme süresinin dolması, hak sahibinin vazgeçmesi veya hak sahibinin taahhütname veya sözleşme, Kanun ve Yönetmelik hükümlerine uymadığının tespiti halinde Komisyonun uygun görüşü ile valilikçe iptal edilir.

Ayrıca belirlenen yirmi yıllık ot geliri ve teminat altı ay içerisinde yatırılarak Hazine adına tescil

gerçekleştirilir. Yirmi yıllık ot geliri ve teminat altı ay içerisinde yatırılmadığı takdirde söz konusu gelir güncelleştirilerek ek altı aylık süre verilir. Bu süre sonunda da yatırılmadığı takdirde tahsis amacı değişikliği iptal edilir.

Tahsis amacı değişikliği talebine yönelik kullanılmayan yerlerle birlikte iki yıl içerisinde yatırım yapılmayan yerler özel sicile kaydedilir ve yirmi yıllık ot geliri özel gelir hesabına irat kaydedilir.

d)Yapılacak yapılar:

Ruhsat sahibi, arama ruhsatı süresince ruhsat aldığı alan içinde kalıcı yapı yapamaz. İşletme ruhsatı alan ruhsat sahibi ile geri dönüşümü olan kamu yatırımı kapsamında tahsis amacı değişikliği uygun görülen alanlarda, kurum ve kuruluşlar yapılacak işin gereği olan, geçici tesis yapılarını ancak Komisyonun uygun görüşü doğrultusunda Valilikten izin almak suretiyle yapabilir.

e)Tahsil edilecek bedeller:

Tahsis amacı değişikliği talebinde bulunan gerçek ve tüzel kişilerden, 4342 sayılı Mera Kanununun 14 üncü maddesinin birinci fıkrasının (e), (f), (g) bentleri ve vakıf meraları ile toprak muhafaza, sel ve taşkın kontrolü amacıyla yapılacak her türlü ağaçlandırma ve erozyon kontrolü çalışmaları ile ilgili tahsis amacı değişiklikleri hariç, tahsis amacı değiştirilen mera, yaylak ve kışlaklardan elde olunacak yirmi yıllık ot geliri esas alınarak, Komisyonca tespit edilecek miktarda alınacak ücret, tahsis amacının değiştirilmesinden sonra peşin olarak tahsil edilir.

Arazide inceleme yapacak Komisyon ve teknik ekip üyelerinin 6245 sayılı Harcırah Kanunu gereği her türlü yol gideri ve gündelikleri ile Komisyonca uygun görülen diğer giderler talep sahiplerince karşılanır. Tahsis amacı değişikliği işlemlerinin başlatılabilmesi için sayılan giderler tahsil edilmelidir.

MADDE 3 — Aynı Yönetmeliğin 16 ncı maddesinden sonra gelmek üzere aşağıdaki 17 nci madde eklenmiş ve diğer maddeler buna göre teselsül ettirilmiştir.

"Dönem raporları

Madde 17 — Bakanlık tarafından gönderilecek olan cetveller, belirlenecek tarihlerde İl Müdürlüklerince doldurularak istatistik amaçlı olarak Bakanlığa gönderilir."

MADDE 4 — Aynı Yönetmeliğe aşağıdaki geçici madde eklenmiştir.

"Geçici Madde 1 — 4342 sayılı Mera Kanununun geçici 3 üncü maddesinde belirtilen yerlerin tahsis amacı değişikliği talepleri, bu Yönetmeliğin Resmî Gazete'de yayımı tarihinden itibaren en geç iki yıl içerisinde il müdürlüklerine yapılır. "

Yürürlük

MADDE 5 — Bu Yönetmelik yayımı tarihinde yürürlüğe girer.

Yürütme

MADDE 6 — Bu Yönetmelik hükümlerini Tarım ve Köy İşleri Bakanı yürütür.